



Prefabbricazione centrali tecnologiche



1919

Chi è Victaulic

Storia

- 1919: invenzione della giunzione meccanica per tubo scanalato
- 4000 dipendenti in tutto il mondo
- innovazione nel settore degli Impianti civili e industriali (200+ brevetti)

Applicazioni

- HVAC, industriale, navale, antincendio,...
- acciaio al carbonio, zincato, inox,... (tubo di commercio)

Sistemi ad acqua ed altri fluidi

- Centrali termofrigorifere – sistema completo HVAC
- Condotte e linee di distribuzione
- Applicazioni industriali (aria compressa, RO, acque di processo)
- Antincendio (UL & FM)

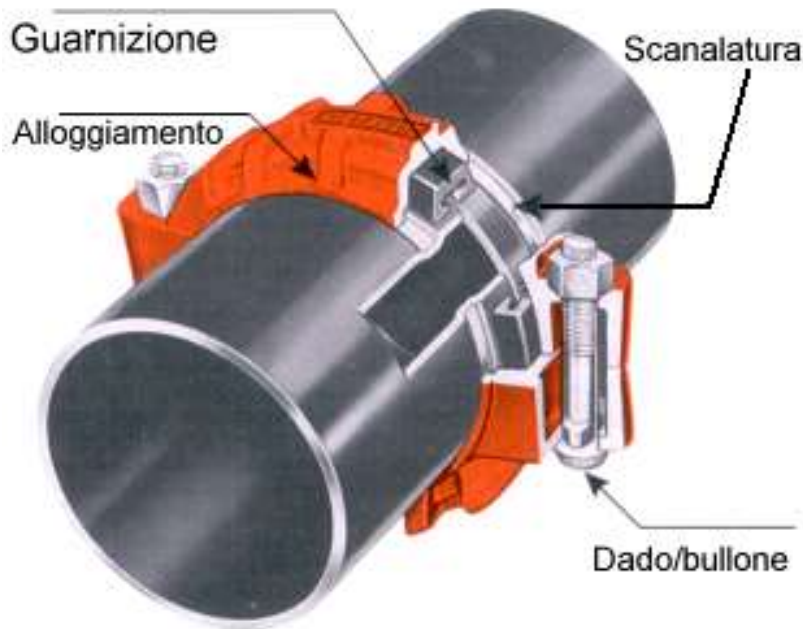
La giunzione scanalata

Sistemi tradizionali

- saldato, flangiato

Giunzione scanalata Victaulic

- chiusura con due dadi/bulloni
- veloce, sicura
- incremento della produttività



Adattatori PN10/16 e ANSI125/150 per connettere rapidamente sistemi a flangia preesistenti (pompe)

Principio di funzionamento:

- Scanalatura del tubo (deformazione a freddo)
- Guarnizione (EPDM -34/+120 ° C); nitrile e altri materiali sono disponibili
- Alloggiamento (ghisa sferoidale oppure inox)
- Dadi e bulloni

Pressione fino a 69bar (valori dipendenti dal tipo di giunto utilizzato e materiale/diametro del tubo).

Safety factor 3:1

Caratteristiche del sistema scanalato Victaulic

- **Rapidità di installazione:** consegna dell'impianto in anticipo rispetto al sistema saldato/flangiato
- **Competitività:** controllo dei costi; efficienza e massimizzazione della produttività nella prefabbricazione
- **Riduzione dei rischi finanziari** legati ai ritardi nella consegna dell'impianto
- **Durata dell'impianto:** stessa dei sistemi saldati
- **Soluzioni tecnologiche:** conversione del progetto, attenuazioni delle vibrazioni, compensazione delle dilatazioni termiche, rischio sismico, la progettazione integrata BIM
- **Manutenzione semplificata:** riduzione del fermo impianto, no fiamme libere
- **Eliminazione della saldatura:**
 - no manodopera specializzata
 - no fiamme/fumi: maggiore sicurezza

Sistema completo – Soluzioni tecnologiche

- **Sistema completo** con prodotti di alta qualità: valvole (farfalla, ritegno), filtri, diffusori in aspirazione, giunti, raccordi



- **Compensazione delle dilatazioni termiche stress-free**
- **Attenuazione delle vibrazioni** (centrali termiche, pompe, chiller) eliminando l'uso dei tradizionali giunti antivibranti ad elastomero e/o maglia metallica
- **Diffusori in aspirazione** per ridurre gli ingombri delle pompe, preservandone prestazioni e durata (anti-cavitazione)
- Sistema idoneo a mantenere l'integrità in caso di **fenomeni sismici**
- **Referenze** in tutto il mondo: edifici commerciali, pubblici, ospedali, applicazioni industriali
- **GreenBuilding**: certificazione LEED





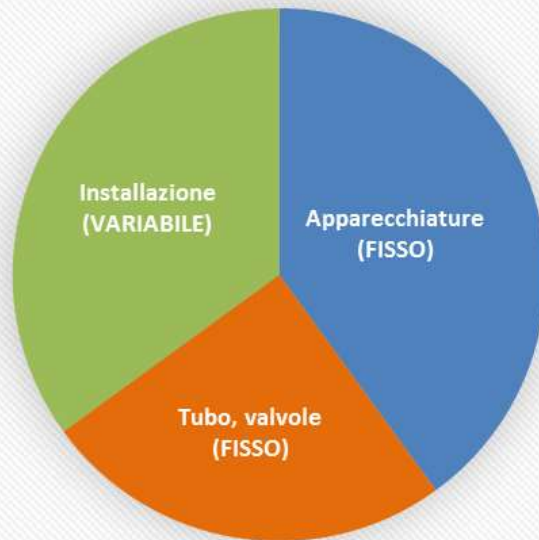
**Assiemi prefabbricati
Victaulic**



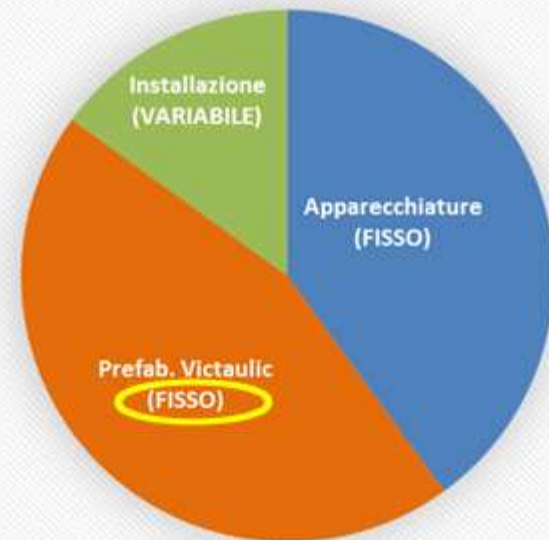
since **1919**

Costi complessivi centrale tecnologica

Installazione tradizionale



Prefabbricazione Victaulic



Considerare l'installazione del piping di centrale come le apparecchiature

- costo fisso
- controllo dei costi, riduzione dei costi indiretti

Prefabbricazione Victaulic: cos'è?

- Preventivazione a pacchetto del piping di centrale, anche per la fase di gara
- BIM, modellazione 3D ove richiesto
- Materiali: tubo, collettori, valvole, filtri, raccordi
- Taglio tubo, scanalatura, assemblaggio in fabbrica dei componenti Victaulic (assiemi pre-montati)
- Disegni costruttivi, coordinamento con l'installatore
- Trasporti e gestione della logistica
- As-Built incluso nel pacchetto

Prefabbricazione Victaulic: vantaggi

- Preventivazione del pacchetto completo: tubo, raccordi, valvole, filtri pre-assemblati
- Riduzione delle voci di costo variabili e dei costi indiretti
- Riduzione dei rischi: il pacchetto Victaulic ingloba costi diretti e indiretti ed è una voce fissa
- Limitazione delle giunzioni in opera: circa il 70% di tutte le giunzioni sono a carico di Victaulic (pre-assemblaggio)
- Riduzione drastica del tempo di installazione: stima in base ad esperienze reali sul campo
- Soluzioni tecnologiche avanzate, elevata qualità dell'installazione, massimo beneficio per la proprietà

Analisi delle giunzioni eseguite in cantiere



Shop vs. Field Coupling Analysis

Project: Bavaria Tower

Location: Germany

Project Number: 17E-8993F

Total Project Couplings: 509

Total Off-Site Couplings: 356 (70% of total couplings)

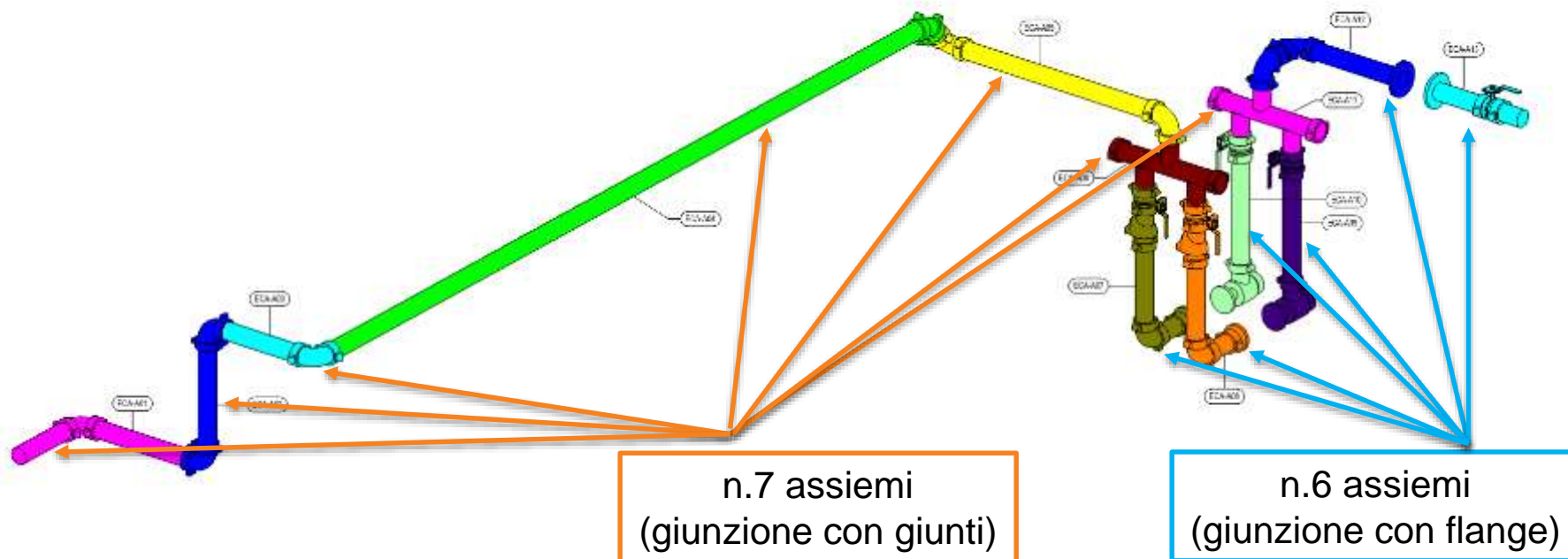
Total Site Couplings: 153

Estimated site installation time = 60,25h

SIZE	Off-Site COUPLINGS (Installed by Victaulic)	Site COUPLINGS (Shipped to Site)
DN40	1	1
DN50	64	28
DN65	24	11
DN80	6	2
DN100	110	47
DN125	37	16
DN150	43	18
DN200	71	30
DN250		

- Circa il 70% delle giunzioni è parte del package prefabbricato
- Minima parte delle giunzioni eseguite in opera

Analisi tempi di installazione



- Esempio: tubazioni DN100
- Installazione in cantiere degli assiami prefabbricati: 4,75h
- I tempi stimati includono: scarico merci, movimentazione, posizionamento su apparecchiatura/staffaggio, giunzioni

Vibration Pump Drop

- Assiemi prefabbricati per il collegamento pompa-collettore
- Attenuazione delle vibrazioni senza l'utilizzo dei tradizionali antivibranti
- Esente manutenzione
- Richiesto un solo nipplo di aggiustaggio altezza collettore
- Assieme di mandata, di aspirazione con diffusore (riduzione ingombri della pompa), di aspirazione con filtro a Y

SERIES 390

Refer to publication 102.20



Vertical



Horizontal

SERIES 391

Refer to publication 102.21



SERIES 392

Refer to publication 102.22



Vertical



Horizontal



Assiemi spediti

Assiemi installati

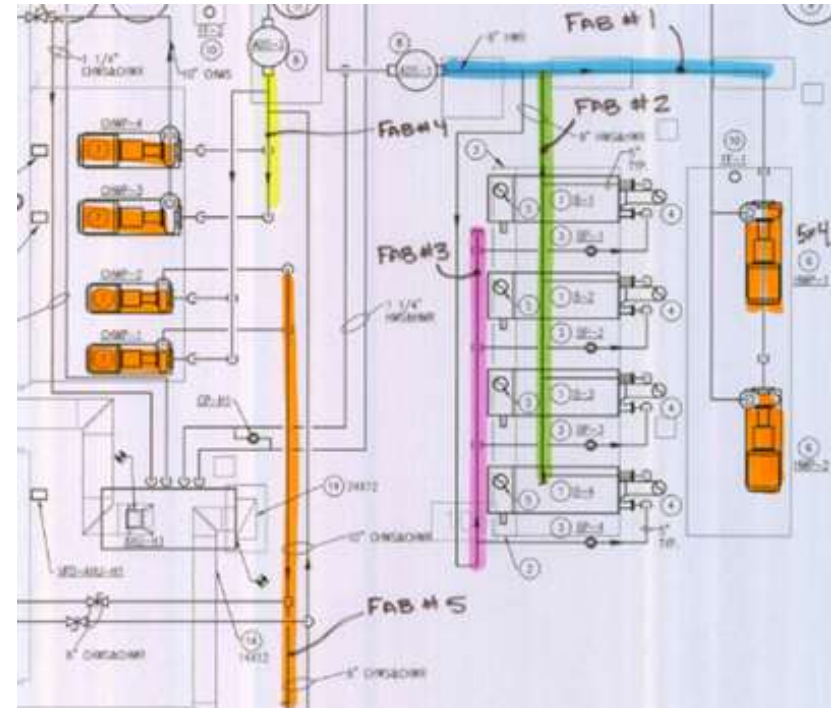


Assiemi spediti

Assiemi installati



Disegni e assiemi prefabbricati



- Coordinamento delle spedizioni, etichettatura, disegni costruttivi

Come si installa?



Ricezione elementi prefabbricati



Installazione degli assiemi



FIL-PEMTO SRL DIVISIONE IDROTERMICA

Sede Commerciale e Operativa

Via Bergamo, 1465 - 21042 Caronno P.Ila (VA)

Tel 02 9656420 - Fax 0331 1814644

C.F./P.IVA 01329010159 -

www.filpemtodi.it commerciale@filpemtodi.it

Distributore

Agente di Zona